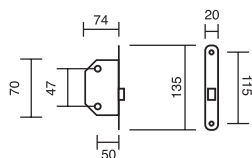




# cerrajería

## Picaporte Unificado 47 mm



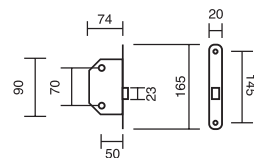
### referencia

5210.00 Picaporte unificado de 47mm. entre ejes con frontal redondeado.

### acabados / finishes

Latón Satinado - Níquel Satinado - Cuero - Anticato - Negro Mate

## Picaporte Unificado 70 mm



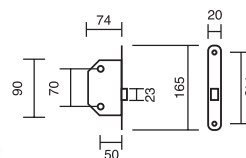
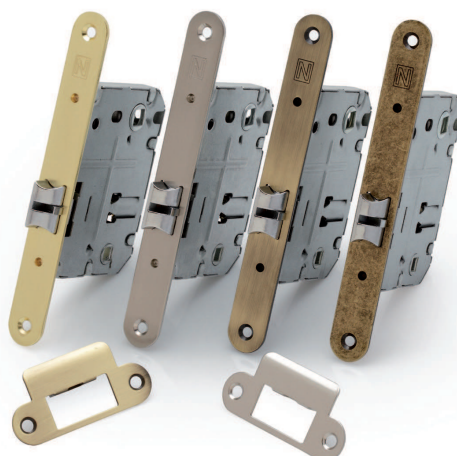
### referencia

5220.00 Picaporte unificado de 70mm. entre ejes con frontal redondeado.

### acabados / finishes

Latón Satinado - Níquel Satinado - Cuero - Anticato - Negro Mate

## Picaporte Silencioso 70 mm.



### referencia

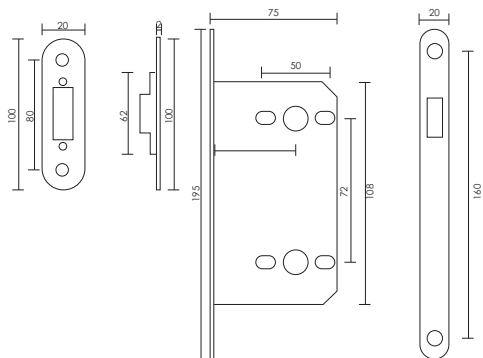
5230.00 Picaporte silencioso de 70mm. entre ejes con frontal redondeado.

### acabados / finishes

Latón Satinado - Níquel Satinado - Cuero - Anticato

# Cerradura Magnética

5201.50



## referencia

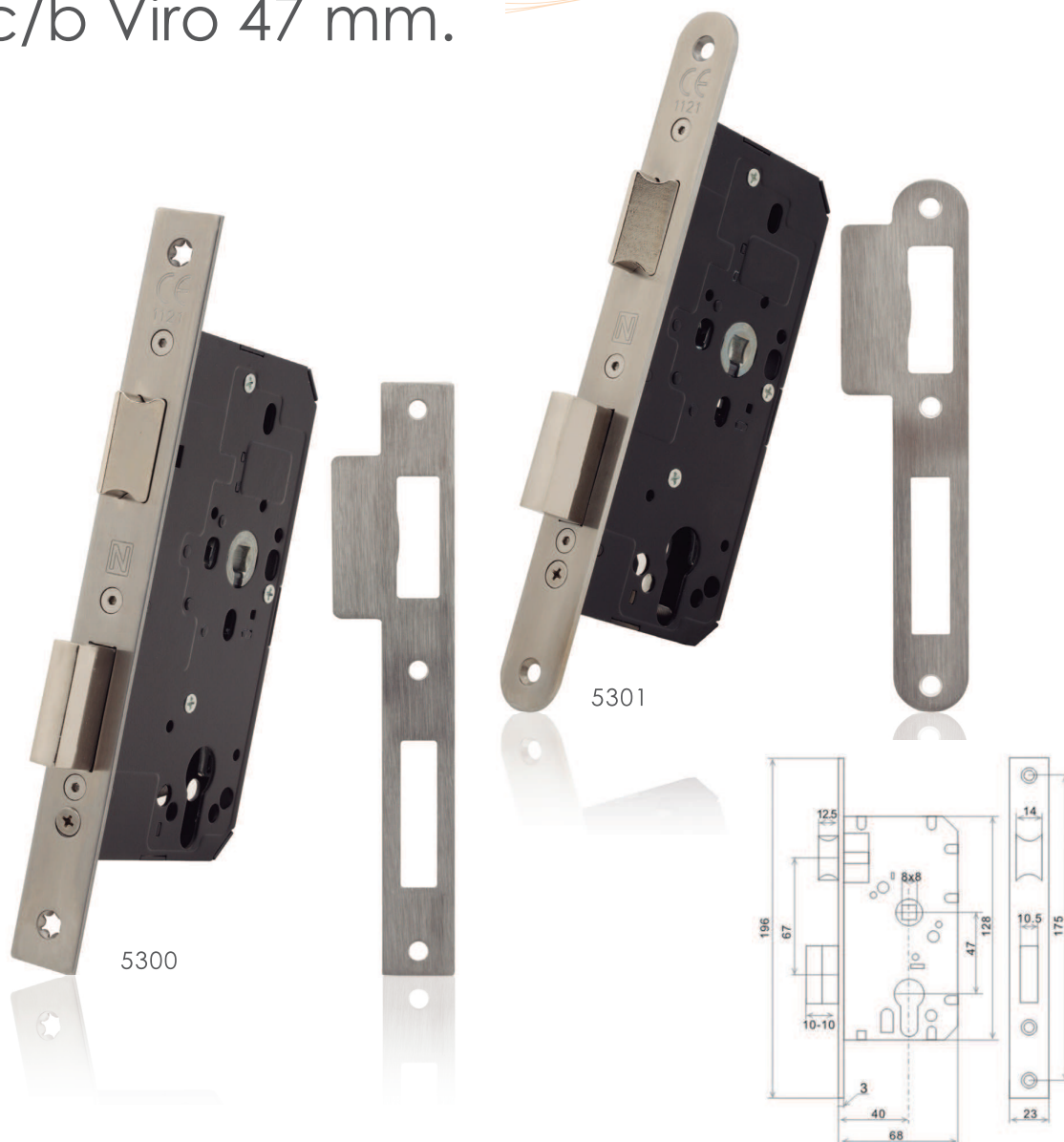
5201.50 Cerradura magnética C/b Viro 72 mm. Entrada 50 mm. con adaptador para condena y cerradero regulable.

*Magnetic lock with key hole type yale 72 mm. backset 50 mm. with adapter for deadbolt and latch adjustable.*

## acabados / finishes

Pulido Brillo (01) Níquel Sat. (04)

# Cerradura Mod. 5300-5301 c/b Viro 47 mm.



Cerradura de embutir c/b viro a 47mm., con picaporte reversible, bombillo serreta 60mm. (30 - 30) con 6 pistones, un pin de acero antitaladro y con 3 llaves de latón niqueladas

Mortice lock, with key hole at 47mm., reversible chrome plated brass tongue, with cylinder of normal keys 60mm. (30 - 30), with three nickel plated keys, six pins and with one antidrilling stainless steel.

referencia	concepto	distancia ejes	distancia entrada
5300.40	Cerradura canto recto c/b viro	47mm.	40mm.
5300.50	Cerradura canto recto c/b viro	47mm.	50mm.
5301.40	Cerradura canto curvo c/b viro	47mm.	40mm.

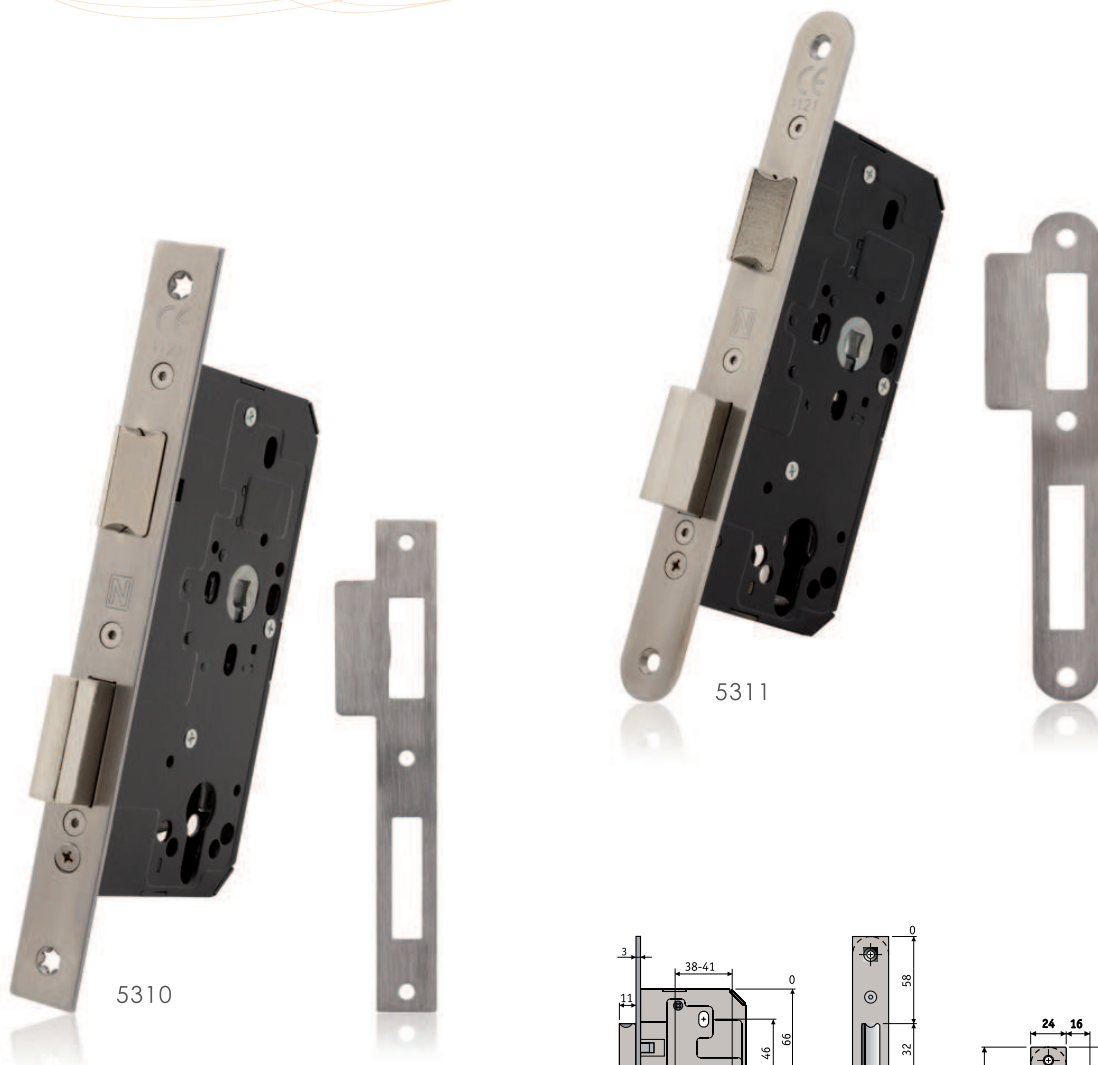
**acabados / finishes** Pulido Brillo (01) - Níq. Sat. (04)

referencia	concepto	distancia ejes	distancia entrada
5301.50	Cerradura canto curvo c/b viro	47mm.	50mm.

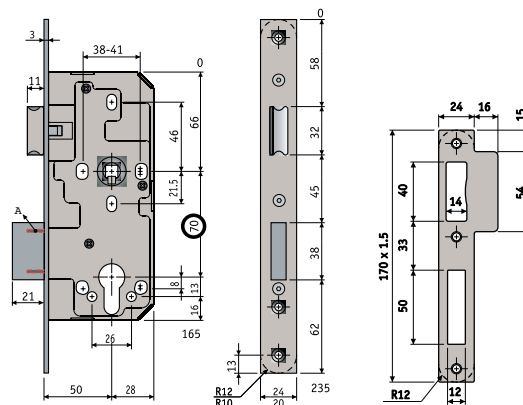
**acabados / finishes** Pulido Brillo (01) - Níq. Sat. (04) - Cuero (05) - Negro mate (34)



# Cerraduras 5310-5311



Cerradura de embutir para puertas de madera.  
Picaporte reversible de acero cromado.  
Desplazamiento de dos vueltas (20mm.)



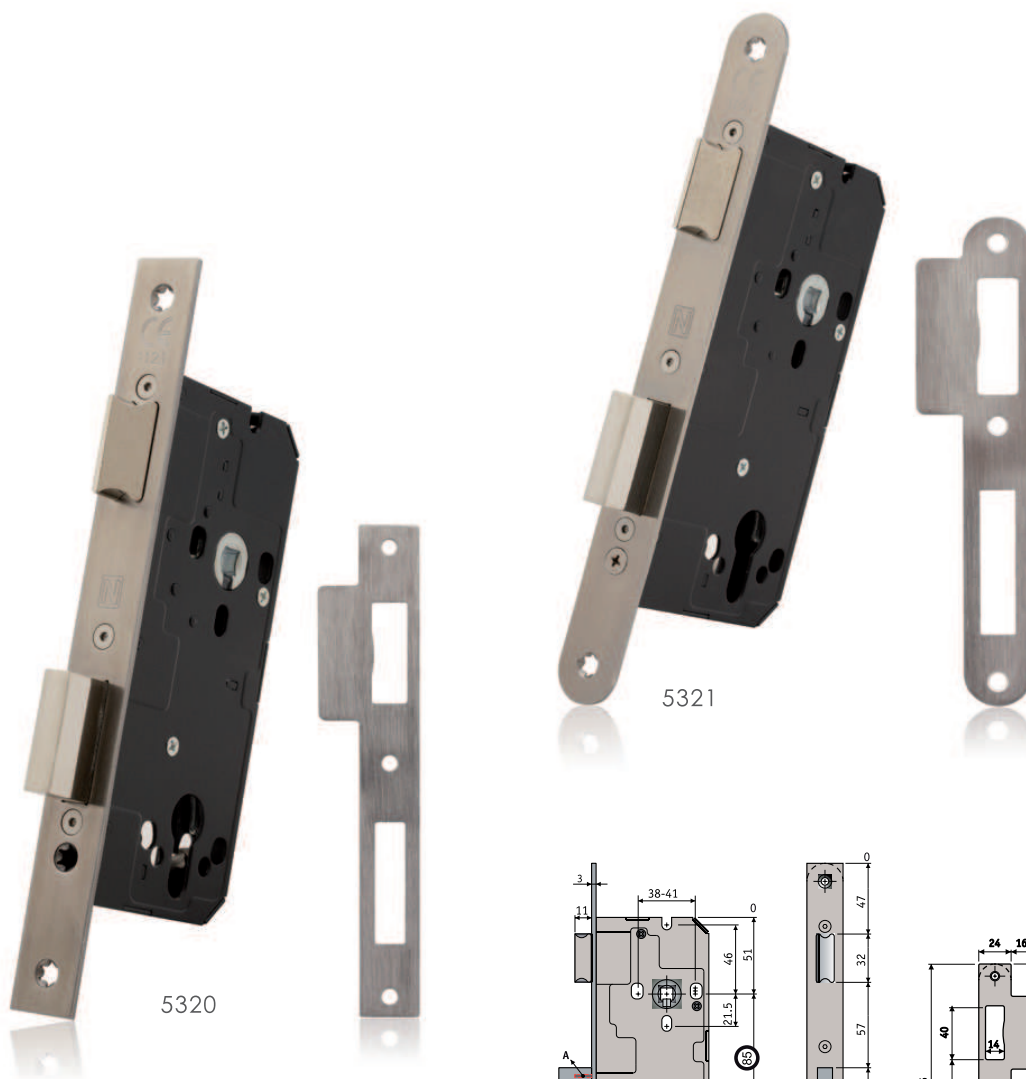
referencia		distancia ejes	distancia entrada
5310.50.20	Cerradura canto recto c/b viro.	70 mm.	50 mm.
5310.60.20	Cerradura canto recto c/b viro.	70 mm.	60 mm.
5311.50.20	Cerradura canto redondo c/b viro.	70 mm.	50 mm.
5311.60.20	Cerradura canto redondo c/b viro.	70 mm.	60 mm.

## acabados / finishes:

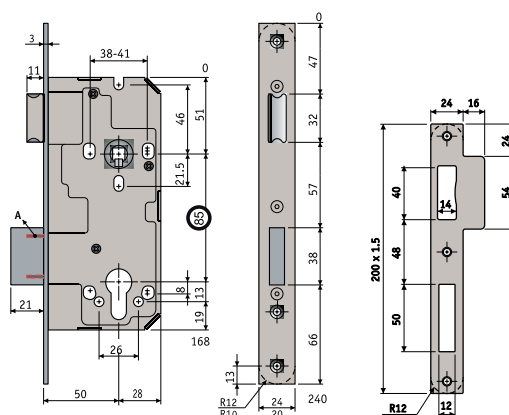
Latón Satinado (09) - Acero Inoxidable (20)



# Cerraduras 5320-5321



Cerradura de embutir para puertas de madera.  
Picaporte reversible de acero cromado.  
Desplazamiento de dos vueltas (20mm.)



## referencia

## distancia ejes

## distancia entrada

5320.45.20	Cerradura canto recto c/b viro.	85 mm.	45 mm.
5320.50.20	Cerradura canto recto c/b viro.	85 mm.	50 mm.
5320.60.20	Cerradura canto recto c/b viro.	85 mm.	60 mm.
5321.45.20	Cerradura canto redondo c/b viro.	85 mm.	45 mm.
5321.50.20	Cerradura canto redondo c/b viro.	85 mm.	50 mm.
5321.60.20	Cerradura canto redondo c/b viro.	85 mm.	60 mm.

## acabados / finishes:

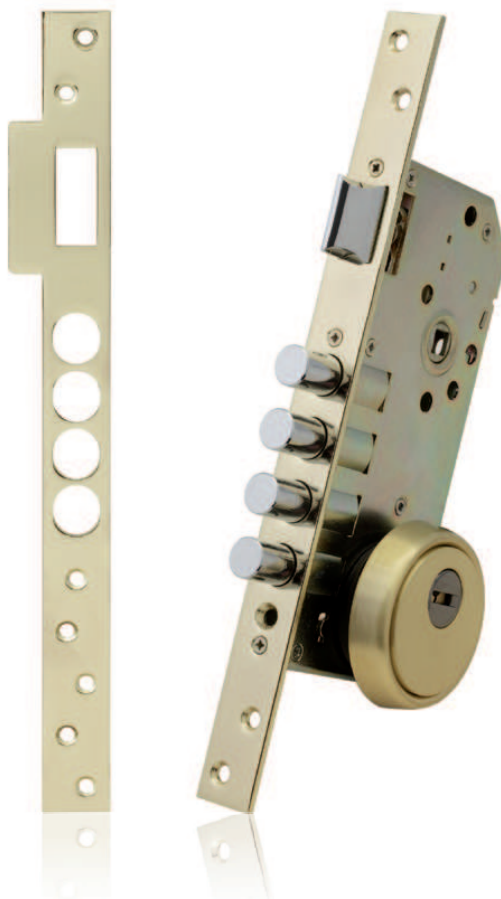
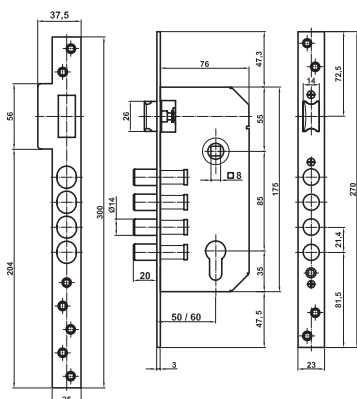
Latón Satinado (09) - Acero Inoxidable (20)



# Cerradura Monopunto Canto Recto



5340.00



## referencia

5340.00 Cerradura monopunto, canto recto, con picaporte reversible, distancia entre ejes 85mm., distancia de entrada 50mm., 4 bulones cromados de Ø14mm. y desplazamiento de 20mm. (2 vueltas), con escudo de seguridad nulacvi, bombillo seguridad 60mm. (30-30) con 6 pitones y un pin de acero antitaladro, con 5 llaves de latón niqueladas.

*High security mortice lock, with key hole type yale at 85mm., reversible chrome plated brass tongue, squared shaped, opening 50mm. four chrome plated bolts of 14mm., movement 20mm., with security escutcheon and security cylinder 60mm. with 6 pins and with 1 antidrilling stainless steel, with five nickel plated brass keys.*

## acabados / finishes

Pulido Brillo (01) - Cuero (05) - Acero Inoxidable (20) - Negro Epoxy (34)

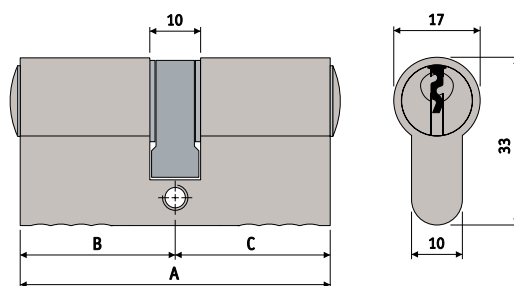




# Bombillos de Serreta



Cilindro de latón con 6 pitones y 1 de acero antitaladro.  
Cada cilindro incorpora tres llaves de latón niqueladas.  
Muelles de acero inoxidable.  
Leva de 15mm.  
Tornillo de métrica 5x60 mm.



referencia	A	B	C
6600.00	Bombillo de 60 mm.	30 mm.	30 mm.
6601.00	Bombillo de 61 mm.	35 mm.	26 mm.
6610.00	Bombillo de 70 mm.	35 mm.	35 mm.
6611.00	Bombillo de 70 mm.	40 mm.	30 mm.
6620.00	Bombillo de 80 mm.	40 mm.	40 mm.
6621.00	Bombillo de 80 mm.	45 mm.	35 mm.
CILINDROS DE SERRETA CON CONDENA			
6609.00	Bombillo de 60 mm.	30 mm.	30 mm.
6619.00	Bombillo de 70 mm.	35 mm.	35 mm.

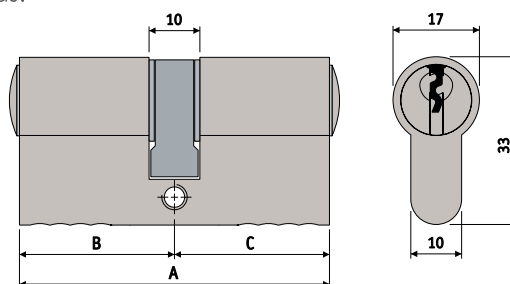
## acabados / finishes:

Niquel Satinado (04) - Latón Satinado (09)

# Bombillos de Seguridad



Cilindro de latón con 6 pitones y 1 de acero antitaladro.  
 Cada cilindro incorpora cinco llaves de latón niqueladas.  
 Muelles de acero inoxidable.  
 Leva de 15mm.  
 Tornillo de métrica 5x60 mm.



referencia	A	B	C
6700.00	Bombillo de 60 mm.	30 mm.	30 mm.
6701.00	Bombillo de 61 mm.	35 mm.	26 mm.
6710.00	Bombillo de 70 mm.	35 mm.	35 mm.
6711.00	Bombillo de 70 mm.	40 mm.	30 mm.
6720.00	Bombillo de 80 mm.	40 mm.	40 mm.
6721.00	Bombillo de 80 mm.	45 mm.	35 mm.
6730.00	Bombillo de 90 mm.	45 mm.	45 mm.
6731.00	Bombillo de 90 mm.	50 mm.	40 mm.
6740.00	Bombillo de 100 mm.	50 mm.	50 mm.
6741.00	Bombillo de 100 mm.	55 mm.	45 mm.
<b>CILINDROS DE SEGURIDAD CON CONDENA</b>			
6709.00	Bombillo de 60 mm.	30 mm.	30 mm.
6719.00	Bombillo de 70 mm.	35 mm.	35 mm.
6729.00	Bombillo de 80 mm.	40 mm.	40 mm.

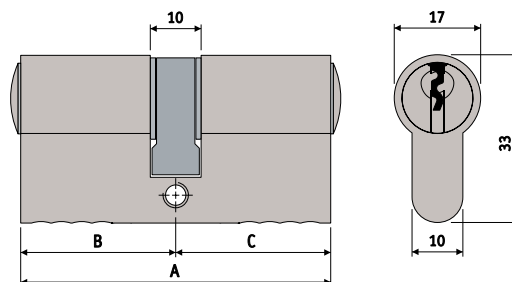
## acabados / finishes:

Niquel Satinado (04) - Latón Satinado (09)

# Bombillos de Seguridad HS10



Con doble embrague resistente al bumping, antiganzuable, con ranuración en los extremos para evitar manipulaciones externas y con doble pitón de acero antitaladro.



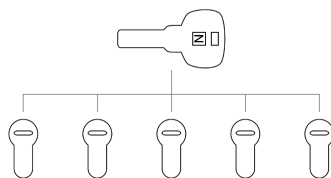
referencia	A	B	C
6900.00	Bombillo de 60 mm.	30 mm.	30 mm.
6910.00	Bombillo de 70 mm.	35 mm.	35 mm.
6911.00	Bombillo de 70 mm.	40 mm.	30 mm.
6920.00	Bombillo de 80 mm.	40 mm.	40 mm.
6921.00	Bombillo de 80 mm.	45 mm.	35 mm.
6922.00	Bombillo de 80 mm.	50 mm.	30 mm.
6930.00	Bombillo de 90 mm.	45 mm.	45 mm.
6931.00	Bombillo de 90 mm.	50 mm.	40 mm.
6932.00	Bombillo de 90 mm.	60 mm.	30 mm.
6940.00	Bombillo de 100 mm.	50 mm.	50 mm.
6941.00	Bombillo de 100 mm.	55 mm.	45 mm.
6942.00	Bombillo de 100 mm.	60 mm.	40 mm.
6951.00	Bombillo de 110 mm.	60 mm.	50 mm.
6952.00	Bombillo de 110 mm.	70 mm.	40 mm.
6900.00	Llaves vírgenes		

## acabados / finishes:

Níquel Satinado (04) - Latón Satinado (09)

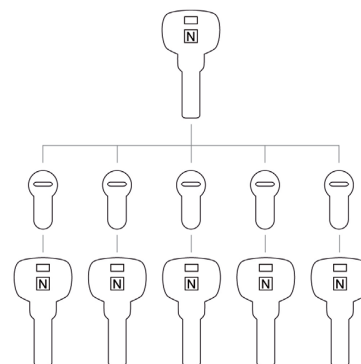


# Amaestramientos



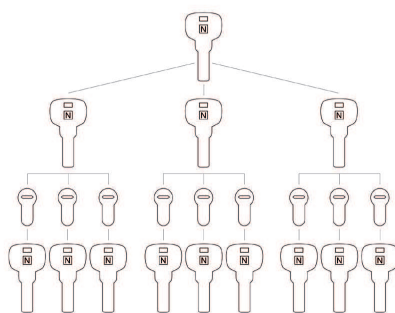
**n°1 Llaves iguales**

Todas las puertas se abren con la misma llave.



**n°2 Maestra simple**

Cada llave abre su puerta y la llave maestra abre todas las puertas.



**n°5 Por grupos**

Cada puerta abre con su llave, con la del grupo y con la maestra general.



# Adaptadores para cerradura

0561



0562



## referencia

- 0561.00.00 Adaptador convertidor de cerradura c/b viro a condena / adapter converter for lock with key hole yale to lock with key hole for bathroom.
- 0562.00.00 Adaptador convertidor de cerradura c/b viro a bocallave borja.  
/ adapter converter for lock with key hole yale to lock with key hole for borja.

## Kit con condena Mod. 5000



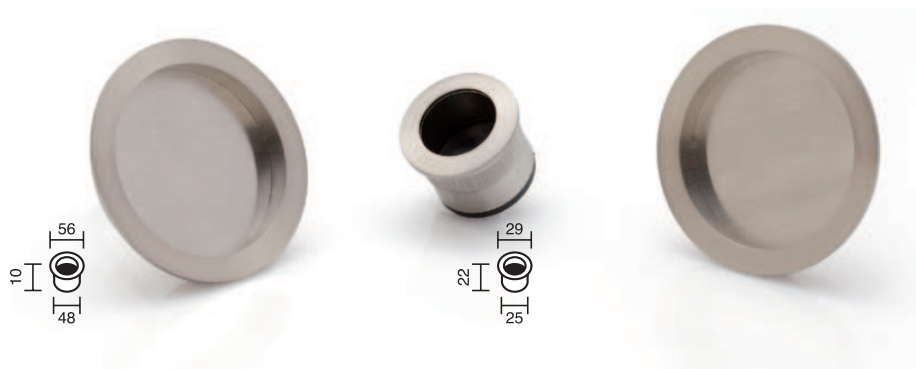
### referencia

5000.00 Kit para puerta corredera con condena / Sliding door lock set.

### acabados / finishes

Pulido Brillo (01) - Cromo Brillo (03) - Níquel Satinado (04) - Cromo satinado (08) - Anticato (10)  
Cuero Yester (16) - Blanco Mate (26) - Peltro (30) - Negro mate (34)

## Kit de paso Mod. 5000.40



### referencia

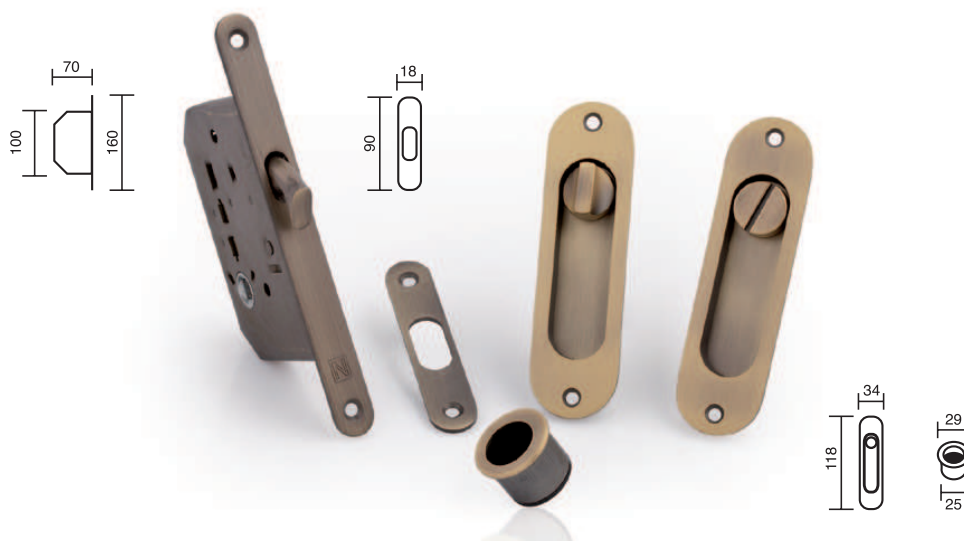
5000.40 Kit de puerta corredera sin cerradura / Sliding door lock set without lock.

### acabados / finishes

Pulido Brillo (01) - Cromo Brillo (03) - Níquel Satinado (04) - Cromo satinado (08) - Anticato (10)  
Cuero Yester (16) - Blanco Mate (26) - Peltro (30) - Negro mate (34)



## Kit con Condena Mod. 5001.01



### referencia

5001.00 Kit para puerta corredera con condena / Sliding door lock set.

### acabados / finishes

Pulido Brillo - Niquel Satinado - Cuero

## Kit de paso Mod. 5001.40



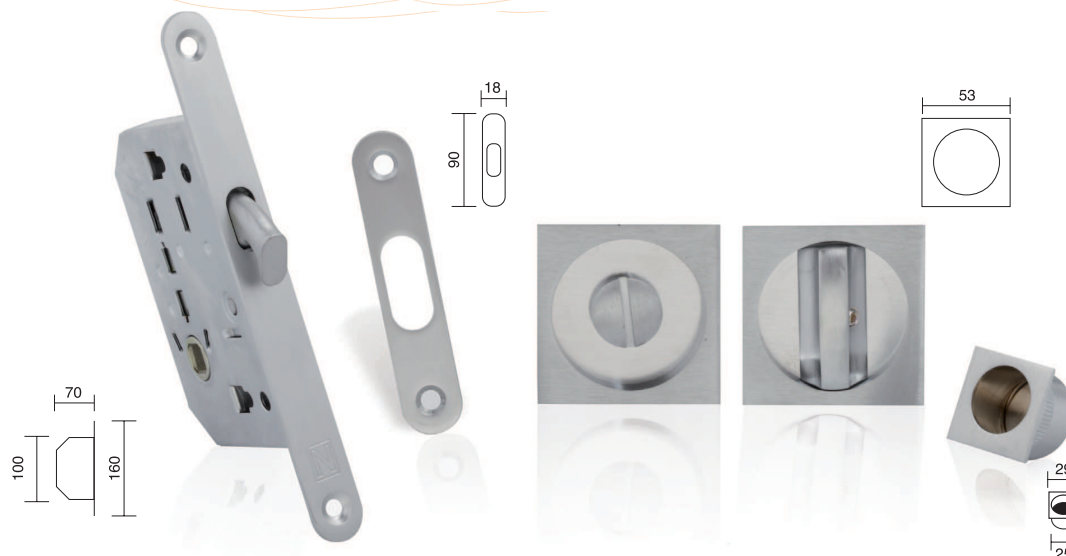
### referencia

5001.40 Kit de puerta corredera sin cerradura / Sliding door without lock set.

### acabados / finishes

Pulido Brillo - Niquel Satinado - Cuero

## Kit con condena Mod. 5003.00



### referencia

5003.00 Kit rosetas cuadradas para puerta corredera con condena / Sliding door lock set with square rosettes.

### acabados / finishes

Pulido Brillo (01) - Cromo Brillo (03) - Níquel Satinado (04) - Cromo Satinado (08) - Anticato (10) - Bronce Inglés (15) - Blanco Mate (26) - Peltro (30) - Negro Mate (34)

## Kit de paso Mod. 5003.40



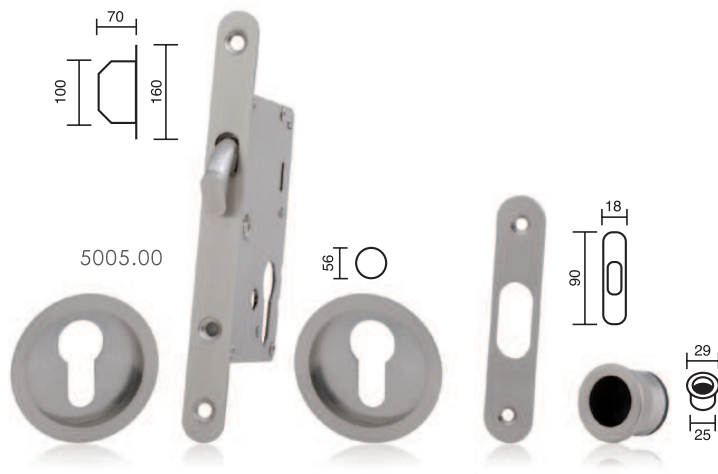
### referencia

5003.40 Kit de puerta corredera sin cerradura con roseta cuadrada / Sliding door lock set without lock on square rosette.

### acabados / finishes

Pulido Brillo - Níquel Satinado - Cromo Satinado  
Cromo Brillo - Cuero - Anticato - Blanco Mate - Negro Mate - Peltro

# Kit corredera c/b viro

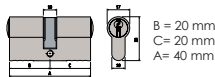


5005.00

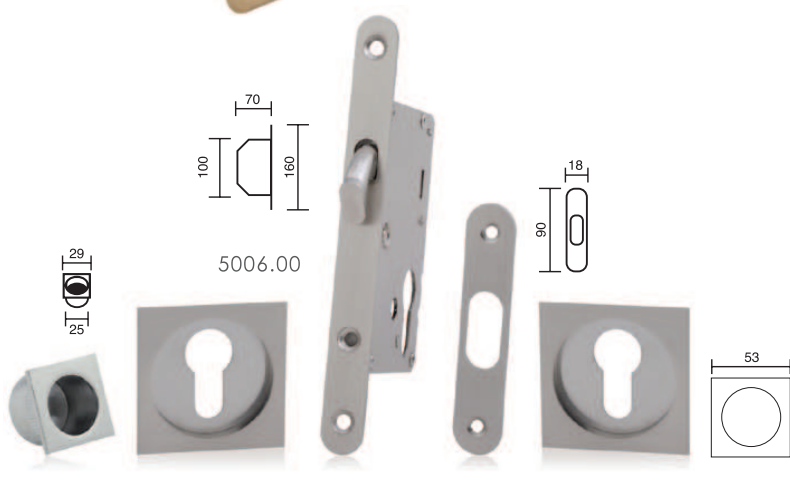
56

18  
90

29  
25



B = 20 mm  
C = 20 mm  
A = 40 mm



5006.00

100  
70  
180

18  
90

53

28  
15



5105.00

100  
70  
160

## referencia

- 5005.00 Kit para puerta corredera c/b viro / Sliding door lock set with key hole.
- 5005.01 Kit con bombillo / Sliding door lock set with cylinder.
- 5006.00 Kit rosetas cuadradas para puerta corredera c/b viro / Sliding door lock set with square rosette and key hole.
- 5006.01 Kit rtas. cuadradas con bombillo / Sliding door lock set with square rosete and with cylinder.
- 5105.00 Cerradura para puerta corredera c/b viro / Lock for sliding door with key hole.

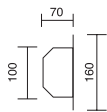
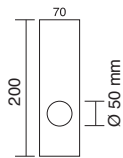
## acabados / finishes

Pulido Brillo (01) - Níquel Satinado (04) - Cuero (16) - Negro Mate (34)

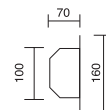
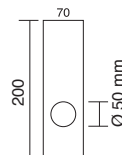
# Kits 5007-5008



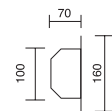
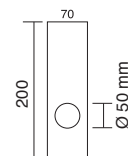
Kit Modelo 5007



Kit Modelo 5007.40



Kit Modelo 5008.00



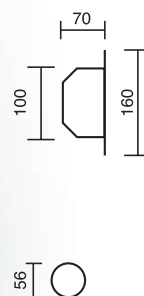
## referencia

- 5007.00 Kit condena con placa 200x70 mm. / Sliding door lock set on plate 200x70 mm.  
 5007.40 Kit de paso con placa 200x70 mm. / Only plate 200x70 mm. with small rosette  
 5008.01 Kit cerradura con placa 200x70 con bombillo 40 mm (20-20)  
 Sliding door lock set with plate 200x70 and cylinder 40 mm. (20-20)

## acabados / finishes

Acero Inox. (20) - Pulido Brillo (01)

## Kit con Llave Mod. 5004



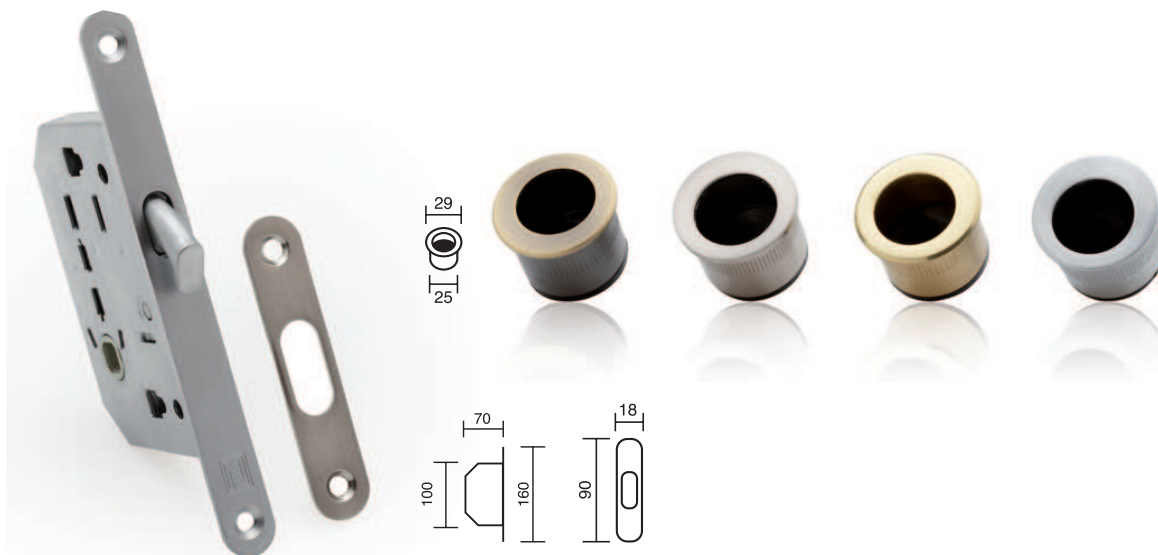
### referencia

5004.00 Kit de puerta corredera con llave / Sliding door lock set with key.

### acabados / finishes

Pulido Brillo - Niquel Satinado - Cuero

## Accesorios para puerta corredera



### referencia

5100.00 Cerradura para puerta corredera / Lock for sliding door.

5000.42 Uñero para puerta corredera / Small rosette for sliding door.

### acabados / finishes

Pulido Brillo - Níquel Satinado - Cromo Satinado - Cuero - Blanco Mate - Negro Mate - Peltro